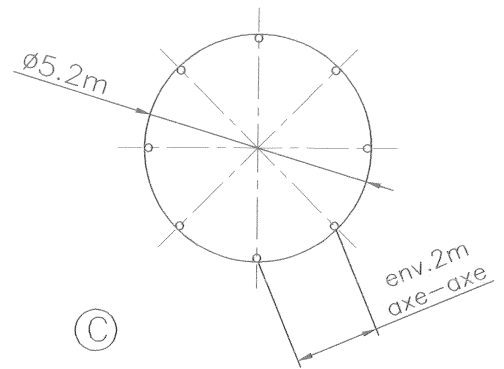


ARMATURE TIPI B318G00

LANCEMENT N° U500870

ACCESSOIRES	Nbre
Piquets fil (ø5 lg 280)	40
Piquets Collectivités (ø7.6 lg 355)	4
Vis HM10x50	8
Ecrous HM10 freinés	8
CLES PLATES 16/17	2

DIMENSIONS AU SOL



(B) Extrémité en X

(A)

Haut de base + 8 chapes
+8 Vis HM10x70+8 rondelles
+8 écrous M10 freiné
+rondelle caoutchouc 60x30

(C)

2779Nø40x2 aluminium
nbre=8

(D)

Manchon 400Nø35x2 aluminium
Nbre=8

(C)

2779Nø40x2 Aluminium
+semelle Nbre=8

8 Vis Hm10x50
+8 écrous M10 Freinés
à monter

(F)

Semelle 560056

INDICE : A